

Instruksjonsbok

Smart-UPS[®] UPS

**750/1000/1500/2200 VA stativmontert 2U
120/230 VAC**

**3000 VA stativmontert 2U
120/208/230 VAC**

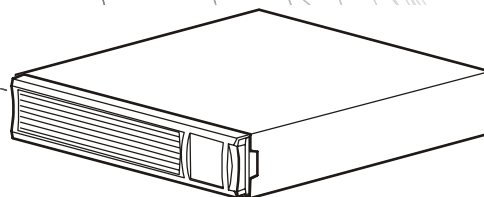


Table des matières

Oversikt	1
Produktbeskrivelse	1
Sikkerhet	1
Produktoversikt	1
Frontpanel	1
Bakpaneler	2
Spesifikasjoner	3
Bruksbetingelser	3
Miljømessige spesifikasjoner	3
Installering	3
UPS	3
Nettverkskort	3
Bruk	4
Koble utstyret til UPS-en	4
Bakre panel	4
Display-panel	5
Oversikt	5
Bruk av displaypanel	5
Standardmenyer	5
Avanserte menyer	6
Konfigurering	7
UPS-innstillinger	7
Oppstart-innstillinger	7
Generelle innstillinger	7
Hovedutgangsgruppe og styrbar utgangsgruppe	9
Oversikt	9
Bruke Hovedutgangsgruppe og styrbar utgangsgruppe	9
Tilpass Hovedutgangsgruppe og styrbar utgangsgruppe	9
Innstillinger for nettverkskort	10

Nødstrøm av	11
Oversikt over EPO	11
Normalt åpne kontakter	11
Normalt lukket kontakter	11
Feilsøking	12
Service og oppfølging	14
Service	14
Transport av enheten	14
APC verdensomspennende kundestøtte	15
Smart-UPS fabrikkgaranti	16
BEGRENSET GARANTI	16

Oversikt

Produktbeskrivelse

APC® fra Schneider Electric Smart-UPS® 750-3000 VA 120/208/230 Vac stativmontert er en UPS (strømforsyning uten avbrytelse) med høy ytelse. Den beskytter elektronisk utstyr mot strømbrudd, strømavbrytelse, spenningsfall og spenningsvingninger; små nettsvingninger og store forstyrrelser. UPS-en leverer også batteristrøm til nettstrømmen er tilbake på trygge nivåer eller til batteriene er helt utladet.

Sikkerhet



Les sikkerhetsveiledningen som følger med i pakken før du installerer UPS-en.

Undersøk UPS-en straks etter mottakelsen. Meld fra til transportselskapet eller forhandleren om eventuelle skader.

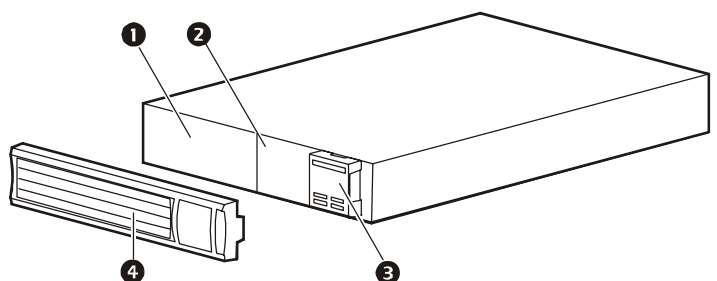


Lever emballasjen til gjenvinning.

Produktoversikt

Frontpanel

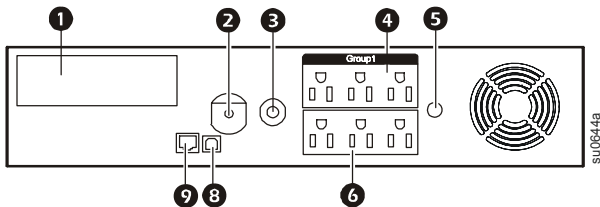
- ❶ Batteri
- ❷ Batteritilkobling
*Dette varierer fra modell til modell.
- ❸ Display-grensesnitt
- ❹ Frontdeksel



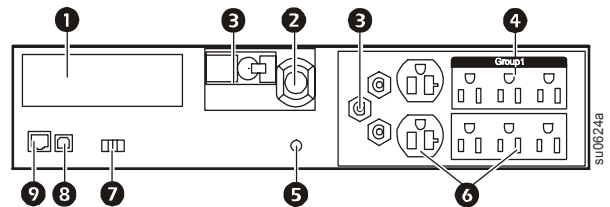
Bakpaneler

- ❶ SmartSlot til valgfritt NMC-kort
- ❷ Strømtilførsel for UPS
- ❸ Overbelastningsbryter/overspenningsvern
- ❹ Kontrollert utgang-gruppe
- ❺ Jordingskrue i kabinettet (TVSS GND)
- ❻ Utganger
- ❼ EPO-tilkobling
- ❽ USB-port
- ❾ RJ45-tilkobling - seriell UPS-overvåkingsport

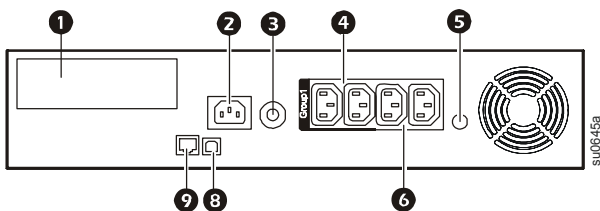
750/1000/1500 VA 120 V



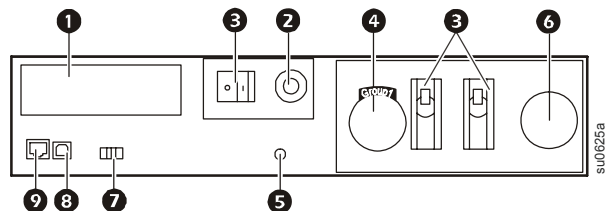
3000 VA 120 V



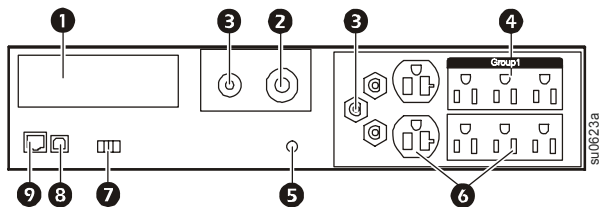
750/1000/1500 VA 230 V



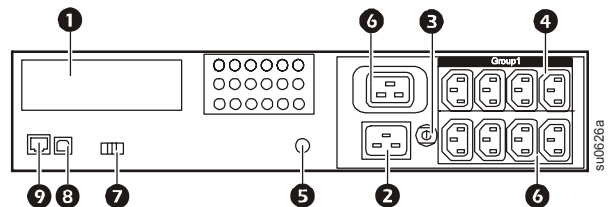
3000 VA 208 V



2200 VA 120 V



3000 VA 230 V



Spesifikasjoner

Bruksbetingelser

Dette apparatet er kun beregnet på innendørs bruk. Velg en plassering som er solid nok til å tåle vekten av UPS.

Ikke bruk enheten på steder der det er mye støv eller der temperatur og fuktighet ligger utenfor de angitte grensene.

Sørg for tilstrekkelig plass til ventileringen.

Miljømessige spesifikasjoner

Omgivelsene påvirker batterienes levetid. Høy temperatur, strøm av dårlig kvalitet og hyppige og kortvarige utladninger vil redusere batterienes levetid.



For flere spesifikasjoner, se APC's hjemmeside på www.apc.com.

Temperature	Drift	0° til 40° C (32° til 104° F)
	Lagring	-15° til 45° C (5° til 113° F) lad opp UPS-batterier hver sjette måned
Maksimum høyde	Drift	3000 m (10 000 fot)
	Lagring	15 000 m (50 000 fot)
Fuktighet	0 til 95 % relativ fuktighet, ikke-kondenserende	

Installering

UPS



For informasjon om installasjon av UPS, se Smart-UPS Hurtigveiledning som følger med UPS-en. Veiledningen er også på CD-en som følger med og på hjemmesiden for APC på www.apc.com.

Nettverkskort



For informasjon om installasjon, se bruksanvisningen som følger med nettverkskortet (NMC). Bruksanvisningen er også tilgjengelig på hjemmesiden for APC på www.apc.com.

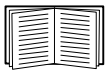
Bruk

Koble utstyret til UPS-en

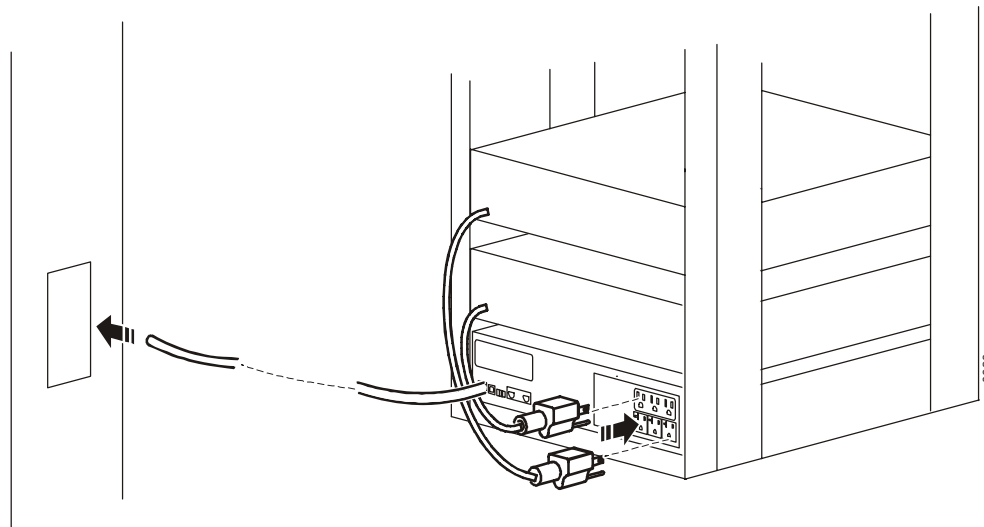


Merk: Batteriet lades til 90 % av full kapasitet i løpet av de tre første timene med vanlig drift. **Ikke forvent full batterikapasitet under den første oppladingstiden.**

1. Koble utstyr til utgangene bak på UPS-en. **Ikke bruk skjoteledninger, koble utstyret direkte inn i UPS-en.**
2. Koble UPS-en i strømmettet i bygningen. **Koble UPS-ens strømledning kun til i en topolet, treleders jordet stikkontakt.**
3. Trykk på PÅ/AV-bryteren på frontpanelet på UPS-en for å koble strøm til enheten og alt tilkoblet utstyr.
4. For å bruke UPS-en som en hovedbryter, skru på alt utstyret som er koblet til UPS-en.



Se “UPS-innstillinger” på side 7 for informasjon om hvordan utgangsgruppene konfigureres.



Bakre panel



Serieport: Koble til en datamaskin for å benytte programvare for styring av systemet.



USB-port: Koble til en datamaskin for å benytte programvare for styring av systemet.

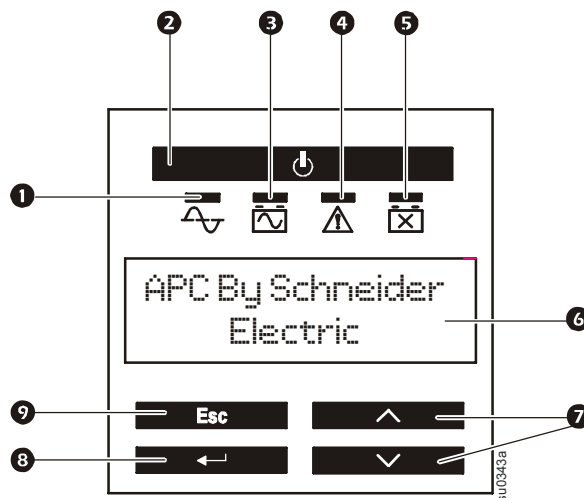


Jordingsskrue: Koble jordingsledningene til enheter med transient spenning til jordingsskruen på kabinetet. De befinner seg bak på UPS-en.

Display-panel

Oversikt

- ❶ På-indikator
- ❷ På/Av-bryter for UPS-utgang
- ❸ Indikator for På batteri
- ❹ Feilindikator
- ❺ Indikator for Skift batteri
- ❻ Display
- ❼ OPP- og NEDKNAPPER
- ❽ ENTER-knapp
- ❾ AVBRYT-knapp (Esc)



Bruk av displaypanel

Benytt OPP og NED for å bla gjennom alternativene i hovedmenyen. Trykk ENTER for å se undermenyen under hvert alternativ i hovedmenyen. Trykk ESC for å gå ut av undermenyen og tilbake til hovedmenyen.

Standardmenyer

Standardmenyene er de mest brukte menyene for UPS-en.

Meny	Funksjoner
Status	Viser hovedinformasjon om UPS-en: <ul style="list-style-type: none">• Driftsfunksjon• UPS-ens virkningsgrad• Informasjon om lasten• Batterikapasitet• Estimert driftstid• Inngående og utgående spenning og frekvens• Informasjon om siste overføring til batteristrøm• Resultater av selvtest• Informasjon om smartkortspor
Configuration (Konfigurering)	Konfigurer innstillinger for UPS-en: <ul style="list-style-type: none">• Language (Språk)• Lokal strømkvalitet: God, Bra, Dårlig• Velg Standard eller Avanserte menyer• UPS-testinnstillinger• Tilbakestill til fabrikkinnstilling• Dato for batteriinstallasjon
Test & Diagnostiser	Benytt menyen Test & Diagnostiser for at UPS-en skal gjennomføre en selvtest.

Meny	Funksjoner
Angående	Viser informasjon om denne enheten: <ul style="list-style-type: none"> • Enhetens modellnummer • Serienummer • Batteriinformasjon <ul style="list-style-type: none"> • Modellnummer • Installeringsdato • Foreslått dato for skifting av batteri • UPS programvareversjon

Avanserte menyer

Avanserte menyer gir flere alternativer for UPS-en og er tilgjengelig kun hvis displayet er konfigurert for bruk av Avanserte menyer.

Meny	Funksjoner
Status	Viser detaljert informasjon om UPS-en: <ul style="list-style-type: none"> • Energimåler • Laststrøm • Status for Styrbare utgangsgrupper • Batterispenning • Driftsfunksjon • Effektivitet
Configuration (Konfigurering)	Konfigurer avanserte innstillinger for UPS-en: <ul style="list-style-type: none"> • Hovedgruppe og styrbar utgangsgruppe—forsinkelser og innstillinger • Høye og nedre overføringspunkter • Følsomhetsinnstilling • Dato for siste batteriskifte • Utgangsspenning • Batteriinnstillinger • Antall batterier (ikke tilgjengelig på alle modeller) • Tilbakestill energimåleren • UPS-testinnstillinger
Kontroll	Kontroller Hovedgruppe og styrbar utgangsgruppe for å slå av, slå på, stenge av eller starte på nytt.
Test & Diagnostiser	Utfør UPS-tester og diagnosefunksjoner som brukergrensesnitt-tester, batteritester og batterikalibrering.
Logg	Viser hendelses- og feillogger for informasjon om endringer på UPS-en og eventuelle feil.
Angående	Se på informasjon om enheten: <ul style="list-style-type: none"> • Maskinvareversjon • Programvareversjon • NMC-informasjon (hvis aktuelt) • Info om spor for smartkort (hvis aktuelt)

Konfigurering

UPS-innstillinger

Oppstart-innstillinger

Konfigurer disse innstillingene ved første oppstart ved hjelp av displaypanelet eller APC PowerChute® programvare.



Merk: Ved oppstart, benytt displaypanelet for å konfigurere disse innstillingene. Hvis ingenting velges, vil enheten benytte standardinnstillinger.

Funksjon	Fabrikkinnstilling	Alternativer	Beskrivelse
Language (Språk)	English (Engelsk)	<ul style="list-style-type: none">• English (Engelsk)• French* (Fransk*)• Tysk*• Spansk*• Italiensk*• Portuguese* (Portugisisk*)	Språk for displaytekster. *Språkalternativer vil variere med modell.
Lokal strømkvalitet	God	<ul style="list-style-type: none">• God• Bra• Dårlig	Velg kvaliteten på inngående strømkvalitet. • Hvis det velges God, vil enheten gå over til batteristrøm oftere for å sikre den reneste strømtilførselen til tilkoblet utstyr. • Hvis Dårlig velges, vil UPS-en tålerere større svingninger i strømmen og vil koble over til batteri skjeldnere. Hvis du er usikker på lokal strømkvalitet, velg God.
Menytype	Standard (Standard)	Standard (Standard) eller Advanced (Avansert)	Avanserte menyer inkluderer alle parameter. Standard meny viser et begrenset antall av menyer og alternativer.

Generelle innstillinger

Konfigurer disse innstillingene når som helst ved hjelp av displaypanelet eller APC PowerChute® programvare.

Funksjon	Fabrikkinnstilling	Alternativer	Beskrivelse
High Transfer Point (Høyt overføringspunkt)	120 V:	<ul style="list-style-type: none">• 127 Vac	For å unngå unødvendig batteribruk, sett overføringspunktet høyere hvis nettspenningen er jevnt høy og tilkoblet utstyr kan arbeide under disse forholdene. Innstillingen STRØMKVALITET vil endre denne innstillingen automatisk.
	127 Vac	<ul style="list-style-type: none">• 130 Vac• 133 Vac• 136 Vac	
	208 V: 225 Vac	<ul style="list-style-type: none">• 225 Vac• 229 Vac• 233 Vac• 237 Vac	
	230 V: 253 Vac	<ul style="list-style-type: none">• 253 Vac• 257 Vac• 261 Vac• 265 Vac	Merk: Benytt Avanserte menyer for å konfigurere denne innstillingen.

Funksjon	Fabrikkinnstilling	Alternativer	Beskrivelse
Lavt overføringspunkt	120 V: 106 Vac	<ul style="list-style-type: none"> • 97 Vac • 100 Vac • 103 Vac • 106 Vac 	<p>Still overføringspunktet lavere hvis nettspenning er jevnt lav og tilkoblet utstyr kan arbeide under disse forholdene. Denne innstillingen kan også endres ved hjelp av innstilling av strømkvaliteten.</p> <p>Merk: Benytt Avanserte menyer for å konfigurere denne innstillingen.</p>
	208 V: 182 Vac	<ul style="list-style-type: none"> • 170 Vac • 174 Vac • 178 Vac • 182 Vac 	
	230 V: 208 Vac	<ul style="list-style-type: none"> • 196 Vac • 200 Vac • 204 Vac • 208 Vac 	
Nominell utgangsspenning	120 Vac	N/A	<p>Still inn nominell utgangsspenningen for UPS-en på batteri. Dette er kun mulig på 230 V modellene.</p>
	230 Vac	208-252 Vac	
Følsomhet ved lastoverføring	Høy	Høy, redusert, lav	<p>Velg følsomhetsnivå for effekthendelser som UPS-en vil tolerere.</p> <ul style="list-style-type: none"> • Høy: UPS-en vil gå over til batteristrøm oftere for å sikre den reneste strømtilførselen til tilkoblet utstyr. • Lav: UPS-en tålerere større svingninger i strømmen og vil koble over til batteri skjeldnere. <p>Hvis tilkoblet last er følsom for effektforstyrrelser, må følsomheten stilles på Høy.</p>
Advarsel for Lav battristrom	120 s	Still inn verdien i sekunder	UPS-en vil sende ut en alarm når batteriet er nede på den innstilte gjenværende driftstiden.
Dato for siste batteriskifte	Dato innstilt fra fabrikk	Nullstill denne datoen når batterimodulen skiftes.	
Varselalarm	På	På/Av	UPS-en vil koble ut alle alarmer hvis denne står på Av eller tastene på displayet trykkes inn.
Innstilling av intervall for batteriselvtest	Ved oppstart og hver 14 dag siden forrige test	<ul style="list-style-type: none"> • Aldri • Kun ved oppstart • Frekvens for test (dager) 	Intervallet som UPS-en utfører selvtest mellom.
Tilbakestill til fabrikkinnstilling	Nei	Ja/Nei	Nullstill til UPS-ens standard fabrikkinnstilling.

Hovedutgangsgruppe og styrbar utgangsgruppe

Oversikt

Hovedutgangsgruppe og styrbar utgangsgruppe kan uavhengig skru av, skru på, koble ut og starte på nytt tilkoblet utstyr. (Disse funksjonene er ikke tilgjengelig på 750 VA-tårnenhetene.)

Hovedutgangsgruppe og styrbar utgangsgruppe kan styres til å gjøre følgende:

- Skru av: Koble fra strømmen øyeblikkelig og startes igjen kun med en manuell kommando
- Skru på: Koble på strøm øyeblikkelig
- Koble ut: Koble fra strøm i rekkefølge, og automatisk koble inn strømmen igjen i rekkefølge når nettstrømmen kommer tilbake
- Omstarte: Slå av og starte på nytt

Hovedutgangsgruppe og styrbar utgangsgruppe kan i tillegg gis kommandoer om å gjøre følgende:

- Skru på eller av i en bestemt rekkefølge
- Skru av eller koble ut automatisk når forskjellige betingelser forekommer



Merk: Hvis Hovedutgangsgruppe og styrbar utgangsgruppe ikke er konfigurert, vil alle utganger på enheten levere nødstrøm fra batteri.

Bruke Hovedutgangsgruppe og styrbar utgangsgruppe



Hovedutgangene på UPS-en fungerer som en hovedbryter. De skrues på først når strømmen sette på, skrues av sist når det er strømbrydd og batteriene er utladet.

Hovedutgangsgruppen må slås på for at Styrbare utgangsgrupper skal slås på.

1. Koble kritisk utstyr til hovedutgangsgruppen.
2. Koble ekstraustyr til Styrbare utgangsgrupper.
 - Ikke viktig utstyr som kan slås raskt av ved strømbrydd for å bevare batterikapasitet, kan kobles til med kort forsinkelse før utkobling
 - Hvis det er viktig periferiutstyr som må omstartes eller skobles fra i en bestemt rekkefølge, slik som ethernet-bryter som må startes før en tilkoblet server, må utstyret kobles til separate grupper
 - Utstyr som må startes på nytt uavhengig av annet utstyr bør kobles til en separat gruppe
3. Bruk Konfigurasjons-menyen for å sette opp hvordan Styrbare utgangsgrupper vil reagere i tilfelle strømbrydd.

Tilpass Hovedutgangsgruppe og styrbar utgangsgruppe

Benytt **Kontrol**-menyen for å endre innstillinger for Styrbare utgangsgrupper og hovedutgangsgruppen.

Funksjon	Fabrikkinnstilling	Alternativer	Beskrivelse
Navn på utgangsgruppe	Utgangsgruppe 1		
UPS-navn	UPS-utganger		Rediger disse navnene med et eksternt grensesnitt, slik som Network Management Card Web.
Oppstarts-forsinkelse	0 s	Still inn verdien i sekunder	Tiden som styrbare UPSen eller Styrbare utgangsgrupper vil vente fra kommandoen om å slå på mottas til faktisk oppstart.
Forsinkelse for skru av	• 0 sek (UPS-utganger) • 90 sek (styrbare utgangsgrupper)	Still inn verdien i sekunder	Tiden som UPS-en eller Styrbare utgangsgrupper vil vente fra kommandoen om å slå av mottas til de faktisk slår av.
Varighet av omstart	8 s	Still inn verdien i sekunder	Tiden som UPS-en eller Styrbare utgangsgrupper må være av før den vil starte opp igjen.
Minimum tid for tilbakekobling	0 s	Still inn verdien i sekunder	Tid med batteridrift som må være tilgjengelig før UPS-en eller Styrbare utgangsgrupper vil koble inn.
Lastvern på batteri	Frakoblet	<ul style="list-style-type: none"> • Skru av forsinket • Skru av øyeblikkelig • Koble ut øyeblikkelig • Koble ut forsinket • Frakoblet 	Når enheten kobler over på batteristrøm, kan UPS-en koble fra strøm til Styrbare utgangsgrupper for å spare batterikapasitet. Konfigurer denne forsinkelsen ved hjelp av innstillingen LASTVERN-TID PÅ BATTERI.
Lastvern-tid på batteri	Frakoblet	Still inn verdien i sekunder	Den tiden utgangene vil fungere på batteristrøm før de kobles ut.
Lastvern for driftstid	Frakoblet	<ul style="list-style-type: none"> • Skru av forsinket • Skru av øyeblikkelig • Koble ut øyeblikkelig • Koble ut forsinket • Frakoblet 	Når driftstiden for batteriet synker under angitt verdi, vil Styrbare utgangsgrupper kobles ut. Konfigurer denne tiden ved hjelp av innstillingen LASTVERN FOR GJENVÆRENDE DRIFTSTID.
Lastvern for gjenværende driftstid	Frakoblet	Still inn verdien i sekunder	Når gjenværende brukstid når dette nivået, kobles Styrbare utgangsgrupper ut.
Lastvern for overlast	Frakoblet	<ul style="list-style-type: none"> • Frakoblet • Tilkoblet 	I tilfelle overbelastning (mer enn 100 % effekt), vil Styrbare utgangsgrupper øyeblikkelig kobles ut for å bevare effekt for den kritiske lasten. Styrbare utgangsgrupper kan kobles inn igjen kun med en manuell kommando.

Innstillinger for nettverkshort

Disse instillingene er tilgjengelig kun på enheter som har nettverkshort (NMC) og er innstilt fra fabrikk. Disse innstillingene kan kun endres ved hjelp av et eksternt grensesnitt slik som NMC nett-grensesnitt.

- NMC IP-adressefunksjon
- NMC IP-adresse
- NMC nettverksmaske
- NMC standard gateway

Nødstrøm av

Oversikt over EPO

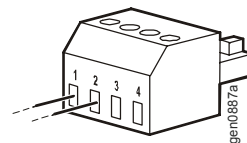
EPO-alternativet (Emergency Power Off) er en sikkerhetsfunksjon som umiddelbart kobler fra alt utstyr som er koblet til strømmettet. UPS-en slår seg øyeblikkelig av og ikke koble over til batteristrøm.

UPS-en må omstartes manuelt for å sette strøm på tilkoblet utstyr igjen. Trykk PÅ/AV på frontpanelet på enheten.

Normalt åpne kontakter

1. Hvis EPO-bryteren eller relekontakten er normalt åpen, monter ledningene fra bryteren eller kontaktene i kobling 1 og 2 på terminalblokken for EPO. Benytt 16-28 AWG-ledning.
2. Fest ledningene ved å trekke til skruene.

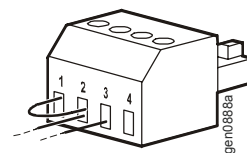
Hvis kontaktene er lukket, slås UPS-en AV og strømmen fjernes fra lasten.



Normalt lukket kontakter

1. Hvis EPO-bryteren eller relekontakten er normalt lukket, monter ledningene fra bryteren eller kontaktene i kobling 2 og 3 på terminalblokken for EPO. Benytt 16-28 AWG-ledning.
2. Sett en ledning mellom pinnene 1 og 2. Fest ledningene ved å trekke til de tre skruene i posisjonene 1, 2 og 3.

Hvis kontaktene er åpne, slås UPS-en AV og strømmen fjernes fra lasten.



Merk: Strømmen for betjening av EPO-kretsen tas fra kobling 1. Dette er isolert 24 V som kan levere kun noen få milliampere strømstyrke.

Hvis konfigurasjonen normalt lukket (NC) for EPO benyttes, skal EPO-bryteren eller releet være oppgitt for "tørr" krets, klassifisering skal være for bruk med lav spenning og lav strømstyrke. Dette fører normalt til at kontaktene er gull-belagt.

Følg nasjonale og lokale elektrisitetsforskrifter ved installering av EPO. Installeringen må utføres av kvalifisert elektriker.

EPO-grensesnittet er en SELV-krets (Safety Extra Low Voltage). Koble EPO-grensesnittet kun til andre SELV-kretser. EPO-grensesnittet overvåker kretser som ikke har noe fastlagt spenningspotensiale. SELV-kretser styres av brytere eller releer som er isolert fra nettstrømmen. For å unngå å skade UPS-en skal du ikke koble EPO-grensesnittet til noen annen krets enn en SELV-krets.

Bruk en av følgende kabeltyper for tilkobling av UPS-en til EPO-bryteren:

- CL2: Klasse 2-kabel for generell bruk.
- CL2P: Felleskabel for bruk i kanaler, rom og andre steder som benyttes for miljøløft.
- CL2R: Stigekabel for bruk i et vertikalt strekk i en søyle fra gulv til gulv.
- CLEX: Kabel begrenset for bruk i boliger og i ledningsrør.
- Installasjon i Canada: Bruk bare CSA-sertifiserte kabler av type ELC (Extra-Low voltage Control).
- Installasjon i land utenfor Canada og USA: Bruk standard lavspenningskabel som oppfyller kravene i nasjonale og lokale forskrifter.

Feilsøking

Problem og mulig årsak	Løsning
UPS-en vil ikke skru seg på eller det er ingen effekt ut	
Enheten er ikke skrudd på.	Trykk inn PÅ-tasten én gang for slå på UPS-en.
UPS-en er ikke koblet til strømmettet.	Påse at strømkabelen er skikkelig koblet til enheten og til strømmettet.
Inngående sikring har løst ut.	Reduser lasten på UPS-en, koble fra uviktig utstyr og koble inn sikringen igjen.
Enheten viser svært lav eller ingen inngående nettspenning.	Undersøk strømtilførselen til UPS-en ved å koble til en bordlampe. Hvis lampen lyser veldig svakt, må du kontrollere nettspenningen.
Koblingspluggen fra batteriet er ikke skikkelig tilkoblet.	Kontroller at alle batterikoblinger er skikkelig tilkoblet.
Det er en intern feil i UPS-en.	Ikke bruk UPS-en. Koble fra UPS-en og foreta service straks.
UPS-en går på batteriet mens den er tilkoblet nettstrøm	
Inngående sikring har løst ut.	Reduser lasten på UPS-en, koble fra uviktig utstyr og koble inn sikringen igjen.
Det er svært høy, svært lav eller forvrengt inngangsspenning.	Flytt UPS-en til et annet strømuttak på en annen krets. Test inngangsspenningen med strømspenningsdisplayet. Hvis den er akseptabel for det tilkoblede utstyret, reduser UPS-ens følsomhet.
UPS-en avgir en pipelyd	
UPS-en er i normal drift.	Ingen. UPS-en beskytter det tilkoblede utstyret.
UPS-en leverer ikke forventet reservertid	
UPS-batteriet er svakt på grunn av nylig utlading eller det nærmer seg slutten på levetiden.	Lad batteriet. Batterier krever opplading etter lengre utlading og slites ut raskere når det kobles inn ofte eller hvis det brukes ved høye temperaturer. Hvis batteriet er nær slutten av sin levetid bør du vurdere å skifte batteri selv om ikke indikatoren for batteriskifte lyser.
UPS-en er overbelastet	Kontroller UPS-ens lastdisplay. Koble fra unødvendig utstyr slik som skrivere.
Indikatorer på displayet blinker sekvensielt	
UPS-en er slått av eksternt med et program eller et ekstra hjulpekort.	Ingen. UPS-en omstarter automatisk når nettstrømmen kommer tilbake.
Feil-indikatoren lyser og UPS-en viser en feilmelding og avgir en konstant pipelyd	
Intern UPS-feil.	Ikke bruk UPS-en. Slå av UPS-en og foreta service straks.
Alle indikatorene er slukket og UPS-en er koblet til et strømuttak	
UPS-en har slått seg av og batteriet er utladet etter et lengre strøbrudd.	Ingen. UPS-en vil gå tilbake til normal drift når strømmen kommer tilbake og batteriet er tilstrekkelig oppladet.

Problem og mulig årsak**Løsning**

Indikatoren for skift batteri lyser

Batteriet er lite ladet.

La batteriet lade i minst fire timer. Utfør deretter en selvtest. Hvis problemet vedvarer etter opplading, må batteriet skiftes.

Reservebatteriet er ikke skikkelig tilkoblet. Sørg for at batterikoblingen er skikkelig tilkoblet.

Displayet har en feilmelding om koblingsfeil

Feil installering registrert inkluderer manglende jording, strømførende nøytral, snudd polaritet, og overbelastet nøytralkrets.

Hvis UPS-en indikerer installasjonsfeil, må en kvalifisert elektriker kontrollere installasjonen i bygningen. (Gjelder kun for 120 V enheter.)

Service og oppfølging

Service

Dersom enheten trenger service, skal du ikke returnere den til forhandleren. Følg denne fremgangsmåten:

1. Se avsnittet *Feilsøking* i håndboken for instruksjoner om å eliminere vanlige problemer.
2. Hvis problemet vedvarer, kan du kontakte APC kundesupport via APCs hjemmeside, **www.apc.com**.
 - a. Skriv ned modellnummeret, serienummeret og kjøpsdatoen. Modell- og serienumre sitter på enhetens bakpanel og finnes også på LCD-skjermen på enkelte modeller.
 - b. Ring APC kundesupport og en tekniker vil forsøke å løse problemet over telefonen. Hvis dette ikke lar seg gjøre, vil du få et RMA-nummer (Returned Material Authorization-nummer).
 - c. Hvis enheten er dekket av garantien, er reparasjonen gratis.
 - d. Serviceprosedyrer og retur kan variere internasjonalt. Du finner spesifikke instruksjoner for hvert land på APCs hjemmeside.
3. Pakk enheten i originalemballasjen. Hvis denne ikke er tilgjengelig, finner du opplysninger om hvordan du skal skaffe ny på **www.apc.com**.
 - a. Påse at enheten pakkes på riktig måte, slik at skade unngås under transport. Bruk aldri isoporkuler til innpakkingen. Skade som påføres under transport dekkes ikke av garantien.
 - b. **For UPS, KOBLE FRA BATTERIET før sending i samsvar med forskrifter fra U.S. Department of Transportation (DOT) og IATA.** Batteriene kan stå i enheten.
 - c. Interne batterier kan forbli tilkoblet i XLBP-en under sending (hvis det er relevant – ikke alle enheter har XLBP-er).
4. Skriv RMA-nummeret som du fikk fra Kundesupport på utsiden av pakningen.
5. Returner enheten med en forsikret, forhåndsbetalt transportør til adressen du har mottatt fra Kundesupport.

Transport av enheten

1. Skru av og koble fra alt tilkoblet utstyr.
2. Koble apparatet fra strømmettet.
3. Koble fra alle interne og eksterne batterier (hvis montert).
4. Følg instruksjonene for sending som er beskrevet under avsnittet *Service* i denne håndboken.

APC verdensomspennende kundestøtte

Kundesupport for dette og andre APC-produkter er gratis tilgjengelig på følgende måter:

- Gå til APCs hjemmeside for å få tilgang til dokumenter i APCs kunnskapsbase og for å sende anmodning om kundesupport.
 - **www.apc.com** (bedriftens hovedkontor)
Gå til de lokale APC-sidene for det aktuelle landet, som hver har opplysninger om kundesupport.
 - **www.apc.com/support/**
Global support som søker i APCs kunnskapsbase og bruker e-support.
- Kontakt APC kundesupportsenter per telefon eller e-post.
 - Lokale, landsspesifikke sentre: gå til **www.apc.com/support/contact** for kontaktinformasjon.

Kontakt din APC-representant eller forhandleren du kjøpte produktet fra for å få vite hvor du får lokal kundesupport.

Smart-UPS fabrikkgaranti

BEGRENSET GARANTI

APC (American Power Conversion) garanterer at sine Smart-UPS (Produkter) er fri for material- og produksjonsfeil i en periode på tre (3) år, med unntak av batteriene, som har en garanti på to (2) år fra kjøpsdato. APCs forpliktelser etter denne garantien, er begrenset til å reparere eller skifte ut, etter hva de selv finner mest hensiktsmessig, slike defekte produkter. Reparasjon eller utskifting av et defekt Produkt eller del av produkt, forlenger ikke den opprinnelige garantitiden.

Denne garantien gjelder bare for opprinnelig kjøper som må ha registrert produktet riktig innen 10 dager etter kjøpet. Produkter kan registreres online på warranty.apc.com.

APC er i garantitiden ikke ansvarlig hvis testing og undersøkelser viser at den påståtte skaden på produktet ikke finnes eller ble forårsaket av sluttbruker eller tredjepart, på grunn av feil bruk, uaktsomhet, feil installering eller testing. I tillegg skal ikke APC være ansvarlig for defekter som skyldes: 1) uautorisert forsøk på å reparere eller modifisere produktet, 2) feil eller utilstrekkelig elektrisk spenning eller tilkobling, 3) upassende driftsforhold på plassen, 4) force majeure, 5) påvirkning av vær og vind eller 6) tyveri. Ikke under noen omstendighet skal APC ha noe garantiansvar for noe produkt der sereinummeret er endret, ødelagt eller fjernet.

UNNTATT DET SOM ER FORKLART OVER, FINNES DET INGEN ANDRE GARANTIER, UTTRYKTE ELLER UNDERFORSTÅTTE, ETTER LOV ELLER ANNEN MÅTE, FOR PRODUKTER SOM ER SOLGT, YTT SERVICE PÅ ELLER ANSKAFFET UNDER DENNE AVTALEN ELLER I FORBINDELSE MED DENNE.

APC FRASIER SEG ALLE UNDERFORSTÅTTE GARANTIER OM SALGBARHET, TILFREDSHET OG EGNETHET FOR BESTEMTE FORMÅL.

APCs UTTRYKTE GARANTIER BLIR IKKE UTVIDET, REDUSERT ELLER PÅVIRKET AV, OG INGEN FORPLIKTELSE SKAL VÆRE RESULTAT AV APCs FREMFØRING AV TEKNISKE ELLER ANDRE RÅD ELLER TJENESTER I FORBINDELSE MED PRODUKTET.

DE NEVNTE GARANTIENE OG BOTEMIDLENE HAR FORRANG OVER ALLE ANDRE GARANTIER OG BOTEMIDLER. DE NEVNTE GARANTIENE UTGJØR APCs ENESTE FORPLIKTELSE OG KJØPERENS ENESTE RETTSMIDDEL VED BRUDD PÅ SLIKE GARANTIER. APCs GARANTIER GJELDER BARE FOR OPPRINNELIG KJØPER OG VIDEREFØRES IKKE TIL TREDJEPART.

IKKE UNDER NOEN OMSTENDIGHET SKAL APC, DERES STYREMEDLEMMER, DIREKTØRER, ANSATTE ELLER DATTERSELSKAPER VÆRE ANSVARLIGE I NOEN FORM FOR INDIREKTE, SPESIELLE, FØLGESKADER ELLER STRAFFEANSVAR SOM SKYLDES BRUK, SERVICE ELLER INSTALLERING AV PRODUKTENE, UAVHENGIG AV OM SLIK SKADE SKYLDES AVTALE ELLER SKADE, UANSETT FEIL, UAKTSOMHET ELLER ABSOLUTT FORPLIKTELSE ELLER OM APC ER VARSLET PÅ FORHÅND OM MULIGHETEN FOR SLIKE SKADER. APC ER SPESIELT IKKE ANSVARLIG FOR NOEN KOSTNADER, SOM TAPT FORTJENESTE ELLER INNTEKT (ENTEN DIREKTE ELLER INDIREKTE), TAP AV UTSTYR, TAP SOM SKYLDES BRUK AV UTSTYR, TAP AV PROGRAMVARE, TAP AV DATA, KOSTNADER VED RESERVELOSNINGER, KRAV FRA TREDJEPART ELLER ANNET.

INGEN SALGSREPRESENTANT, ANSATT ELLER AGENT FOR APC ER AUTORISERT TIL Å LEGGE TIL ELLER ENDRE NOEN AV VILKÅRENE I DENNE GARANTIEN.

INGENTING I DENNE BEGRENSEDE GARANTIEN SKAL FORSØKE Å EKSKLUDERE ELLER BEGRENSE APCs ANSVAR FOR DØD ELLER PERSONSKADE SOM SKYLDES FORSØMMELSE ELLER FEIL FRAMSTILLING ELLER I DEN GRAD DET IKKE KAN EKSKLUDERES ELLER BEGRENSES ETTER GJELDENDE LOV.

For å få service dekket av garantien, må du få et RMA-nummer (Returned Material Authorization) fra kundesupport. Kunder med garantikrav kan gå inn på APCs verdensomspennende nettverk for kundesupport gjennom APC-s hjemmeside: support.apc.com. Velg ditt land fra rullegardinmenyen for valg av land. Åpne Support-fanen øverst på hjemmesiden for å få kontaktopplysninger om kundesupport for din region. Produkter må returneres med transportkostnader forhåndsbetalt, og det må legges ved en kort beskrivelse av problemet og et bevis på kjøpsdato og kjøpssted.

© 2010 APC fra Schneider Electric. APC, APC-logo eies av Schneider Electric Industries S.A.S., American Power Conversion Corporation, eller deres tilsluttede selskaper. Alle andre varemerker eies av de respektive eierne.